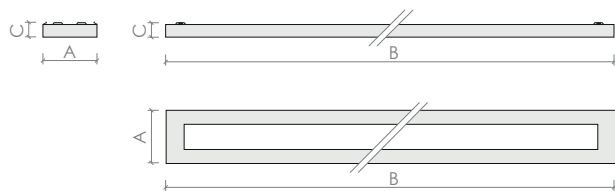
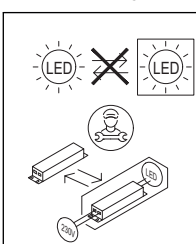


made in Italy



	A	B	C	KG
D1	150	690	35	1,3
D2	150	1250	35	2,2
D3	150	1530	35	2,6

Max altezza d'installazione  
Max installation height



**NOTE DI SICUREZZA GENERALE**

1. Il montaggio e la manutenzione possono essere eseguiti soltanto da personale con competenza specifica.
2. Prima di procedere al montaggio, verificare che la rete non sia messa in tensione.
3. Seguire le istruzioni per garantire un funzionamento corretto e sicuro.
4. Utilizzare solo pezzi di ricambio originali per eventuali riparazioni o manutenzioni.
5. Utilizzare esclusivamente le fonti di luce idonee come indicato.
6. Non tirare il cavo di alimentazione o sollevare l'apparecchio dal cavo in questione.
7. Il produttore non garantisce per danni derivanti dal montaggio e/o utilizzo improprio.
8. Per eventuali problemi contattare il fornitore.
9. Il produttore non riconoscerà la garanzia se si dovesse riscontrare che l'apparecchio è stato modificato.
10. L'installazione dei prodotti deve essere eseguita a regola d'arte.

**ATTENZIONE!**

Non aprire l'apparecchio o modificare le sue caratteristiche.  
La sorgente di illuminazione a LED contenuta in questo apparecchio di illuminazione deve essere sostituita solo dal costruttore.

**GENERAL SAFETY NOTES**

1. Only competent persons are allowed to perform mounting and maintenance.
2. Before installation make sure that there is no voltage in the network.
3. Please follow the instruction supplied with the product to ensure proper and safe operation.
4. Use only original parts for repairs or maintenance.
5. Use only suitable light sources indicated on the label.
6. Do not pull the power cord or lift the lamp by the wiring cable.
7. Manufacturer does not guarantee for damage caused by incorrect installation and/or use.
8. If you have any problems contact your supplier.
9. The manufacturer does not recognise a guarantee if you should find that the device has been modified.
10. The installation of the products must be performed in a workmanlike manner.

**ATTENTION!**

Do not open or modify this fixture.  
The LED bulb in this luminaire can be replaced exclusively by the Manufacturer.

**NOTES GÉNÉRALES DE SÉCURITÉ**

1. L'assemblage et la maintenance ne peuvent être effectués que par du personnel

espèces spécifiques.

2. Avant de procéder à l'assemblage, vérifiez que le réseau n'est pas tendu.
3. Suivez les instructions pour assurer un fonctionnement correct et sûr.
4. N'utilisez que des pièces de rechange d'origine pour les réparations ou la maintenance.
5. Utilisez uniquement des sources de lumière appropriées, comme indiqué.
6. Ne tirez pas sur le cordon d'alimentation et ne soulevez pas l'appareil du cordon en question.
7. Le fabricant ne garantit pas les dommages résultant de l'assemblage et / ou d'une mauvaise utilisation.
8. Pour tout problème, contactez le fournisseur.
9. Le fabricant ne reconnaîtra pas la garantie s'il a été constaté que l'appareil était changé.
10. L'installation des produits doit être effectuée de manière professionnelle.

**ATTENTION!**

N'ouvrez pas l'appareil et ne changez pas ses caractéristiques.  
La source lumineuse LED contenue dans ce luminaire ne doit être remplacée que par le fabricant.

**ALLGEMEINE SICHERHEITSHINWEISE**

1. Montage und Wartung dürfen nur von Personal mit bestimmte Arten.
2. Bevor Sie mit der Montage fortfahren, vergewissern Sie sich, dass das Netzwerk nicht gespannt ist.
3. Folgen Sie den Anweisungen, um eine Funktion zu gewährleisten richtig und sicher.
4. Verwenden Sie für Reparaturen oder Wartungsarbeiten nur Originalersatzteile.
5. Verwenden Sie nur geeignete Lichtquellen wie angegeben.
6. Ziehen Sie nicht am Netzkabel und heben Sie das Gerät nicht vom betreffenden Kabel ab.
7. Der Hersteller übernimmt keine Garantie für entstandene Schäden aus Montage und / oder unsachgemäßer Verwendung.
8. Bei Problemen kontaktieren Sie den Lieferanten.
9. Der Hersteller erkennt die Garantie nicht an, wenn das Gerät festgestellt wurde geändert.
10. Die Installation von Produkten muss fachgerecht durchgeführt werden.

**ACHTUNG!**

Öffnen Sie das Gerät nicht und ändern Sie seine Funktionen nicht.  
Die in dieser Leuchte enthaltene LED-Lichtquelle darf nur vom Hersteller ersetzt werden.

**دعا**

1. ايجلا زمال تاماريلت

2. كودن تسميول تفحصنلنا نا نم نذات ،تيجم چتلا يف يورنلنا لبق.
3. يف يورنلنا تامليل عتلا عبتا .
4. تامليل عتلا عبتا عبتا .
5. تامليل عتلا عبتا عبتا .
6. تامليل عتلا عبتا عبتا .
7. تامليل عتلا عبتا عبتا .
8. تامليل عتلا عبتا عبتا .
9. تامليل عتلا عبتا عبتا .
10. تامليل عتلا عبتا عبتا .

ايريجت  
متازيم ريغت وازاهيل جفت ال  
نم طوف هذ قرانلا تدمو يف دوچولما LED عوض رصيم لادبتسما بجي  
وعنصلما طورشولنا لبق

La Direttiva Europea 2002/95/CE sul trattamento dei rifiuti di apparecchi elettrici ed elettronici (RAEE) dispone quanto segue:

1. Gli apparecchi di illuminazione non devono essere trattati come normali rifiuti urbani.
2. Gli apparecchi illuminanti dismessi devono essere consegnati alle discariche espressamente autorizzate o riconsegnate al distributore all'atto dell'acquisto di un nuovo apparecchio.
3. Le lampade, se smaltite con l'apparecchio, non devono essere frantumate in quanto contenenti sostanze altamente inquinanti per l'ambiente.
4. Il simbolo del bidone barrato è riportato sui prodotti per ricordare gli obblighi di raccolta separata.
5. Lo smaltimento abusivo dei detti rifiuti è punito dalla legge.

Pursuant to the EU Directive 2002/95/CE on waste electrical and electronic equipment (WEEE) the following shall apply:

1. Lighting fittings are not to be treated as urban waste.
2. Discarded lighting fittings are to be delivered to authorised waste disposal facilities or return to the distributor when a new equipment of the same time is purchased.
3. Fixtures that are disposed of must not be disassembled or crushed as they contain highly polluting substances.
4. The crossed-out bin mark is applied to remind users that the must be disposed of according to applicable legislation.
5. Unauthorised disposal of waste is an offence and will result in the penalties prescribed by the law.

La direttiva europea 2002/95 / CE sur le traitement des déchets d'équipements électriques et électroniques (RAEE) fournit ce qui suit:

1. L'équipement d'éclairage ne doit pas être traité comme un déchet urbain normal.
2. Les appareils d'éclairage mis au rebut doivent être livrés aux sites d'enfouissement expressément autorisés ou retournés au distributeur lors de l'achat d'un nouvel appareil.
3. Les lampes, si elles sont éliminées avec l'appareil, ne doivent pas être écrasées car elles contiennent des substances hautement polluantes pour l'environnement.
4. Le symbole de la poubelle barrée est indiqué sur les produits pour vous rappeler les obligations de collecte séparée.
5. L'élimination illégale de ces déchets est punissable par la loi.

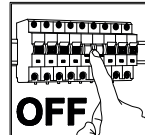
Die Europäische Richtlinie 2002/95 / CE zur Behandlung von Elektro- und Elektronik-Altgeräten (RAEE) bietet Folgendes:

1. Beleuchtungseinrichtungen dürfen nicht als normaler städtischer Abfall behandelt werden.
2. Ausrangierte Leuchten müssen auf Deponien geliefert werden, die ausdrücklich autorisiert sind oder beim Kauf eines neuen Geräts an den Händler zurückgegeben werden.
3. Wenn Lampen zusammen mit dem Gerät entsorgt werden, dürfen sie nicht zerkleinert werden, da sie stark umweltbelastende Stoffe enthalten.
4. Das Symbol der durchgestrichenen Mülltonne wird auf den Produkten angezeigt, um Sie an separate Sammelverpflichtungen zu erinnern.
5. Die illegale Entsorgung solcher Abfälle ist strafbar.



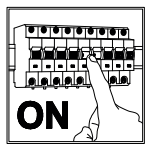
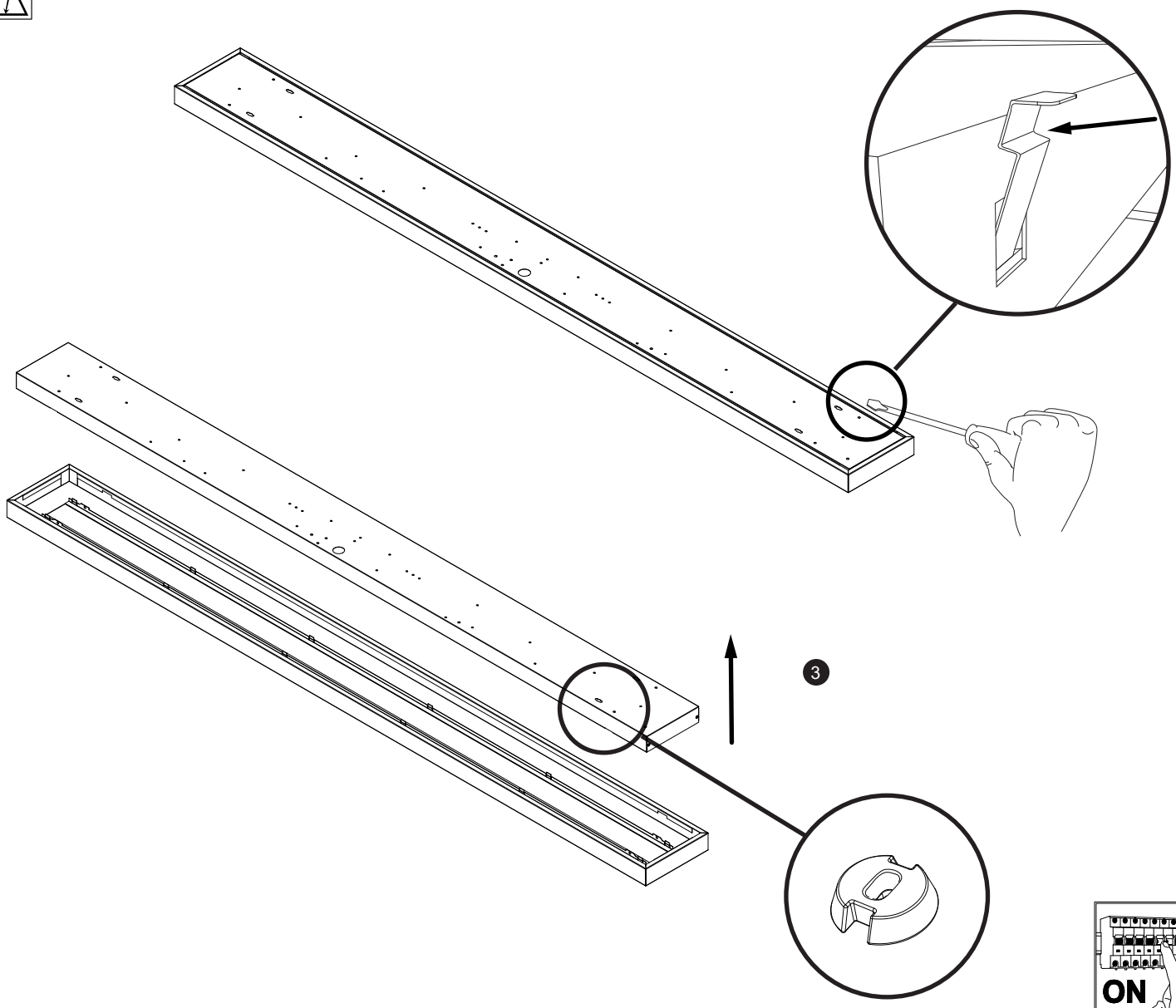
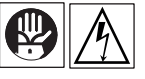
- ATTENZIONE: RISCHIO DI SCOSSA ELETTRICA  
- MANEGGIARE CON CURA  
- USARE GUANTI ELETTROSTATICI.

- ATTENTION: RISK OF ELECTRIC SHOCK  
- OBSERVE PRECAUTION FOR HANDLING  
- USE ANTISTATIC GLOVES.



L1 = Linea 1  
 L2 = Linea 2  
 L3 = Linea 3  
 N = Neutro  
 ⊕ = Terra  
 E-L = Linea Em.  
 E-N = Neutro Em.  
 D1 = Dali 1  
 D2 = Dali 2  
 D+ = Dim 1-10V +  
 D- = Dim 1-10V -

Standard	DALI - push	DALI	EMERGENCY
spe ltu a cavetti cordati,so lid ie flessibi stande d, sli d and flex b lew iessstppi ng	sp e ltu a cavetti co rdati,so lid ie flessibi stande d, sli d and flex b lew iessstppi ng	spe ltu a cavetti cordati,so lid ie flessibi stand ed so lid and flex b lew iessstppi ng	spe ltu a cavetti cordati,so lid ie flessibi stand ed so lid and flex b lew iessstppi ng



<p><b>AVVERTENZE:</b></p> <ul style="list-style-type: none"> <li>- Eseguire i collegamenti dell'alimentatore secondo gli schemi qui riportati.</li> <li>- Collegare la batteria all'alimentatore prestando molta attenzione alla polarità del connettore.</li> <li>- La batteria, ad installazione ultimata, deve essere ricaricata per almeno 30 ore affinché il sistema sia in grado di funzionare con l'autonomia dichiarata.</li> <li>- Il sistema dev'essere alimentato unicamente con la batteria in dotazione, non associare a dispositivi di ricarica esterni.</li> <li>- Installare i prodotti dotati di emergenza entro 15 giorni dal ricevimento degli stessi.</li> <li>- In caso di stoccaggio prolungato assicurarsi che il cavo della batteria sia scollegato.</li> <li>- Effettuare periodicamente (ogni 3 mesi) almeno un ciclo di scarica e ricarica della batteria per ottenere la massima efficienza del sistema.</li> <li>- Sostituire le batterie ogni 4 anni o dopo circa 500 cicli di scarica e ricarica.</li> <li>- Prima di ogni operazione di manutenzione disinserire tutte le alimentazioni, compresa la batteria.</li> <li>- Non disperdere nell'ambiente i materiali contenuti nel prodotto.</li> </ul>	<p><b>IMPORTANT:</b></p> <ul style="list-style-type: none"> <li>- For the wiring please refer to enclosed wiring diagrams.</li> <li>- Great attention must be paid to polarity during the installation of the battery.</li> <li>- Keep batteries away from heat souls (away from magnetic battery).</li> <li>- In order to check the correct functionality we comanded charging of about 30 hours.</li> <li>- Install the product contains an emergency kit within 15 days from receipt of the products.</li> <li>- For prolonged storage make sure that the battery cable is disconnected.</li> <li>- This system is made to be powered only with the supplied batteries: do not connect any external battery charger.</li> <li>- It is advisable to effect periodically (every 3 month) at least one discharge and charge cycle in order to assure the max efficiency.</li> <li>- Replace the battery every 4 years or after 500 charge/discharge cycles.</li> <li>- Before every maintrance operation, disconnect all mains.</li> <li>- This product contains materials which could be toxic if improperly disposed in the environment.</li> </ul>	<p><b>ATTENZIONE:</b>  <b>PRIMA DI COLLEGARE IL KIT EMERGENZA APRIRE IL BOX E COLLEGARE LE DUE BATTERIE AI RISPETTIVI MORSETTI DELL'INVERTER.</b></p> <p><b>ATTENTION:</b>  <b>BEFORE CONNECTING THE EMERGENCY KIT, OPEN THE BOX AND CONNECTING THE TWO BATTERIES TO RESPECTIVE INVERTER TERMINALS.</b></p>
---	---	---