

TB50L140-W

# DURA BEAM 3 Phasen Strahler - 12W | 4000K | 990lm | 15° | Ra90 | ø50mm | 220-240V | weiss



Der Stromschienenstrahler ist ein vielseitiges Beleuchtungselement, ideal zur Akzentuierung von Innenräumen. Mit seinem modernen und eleganten Design fügt er sich harmonisch in Wohnräume, Büros oder Galerien ein. Dank effizienter LED-Technologie bietet er eine potente Beleuchtungsqualität, bleibt jedoch nicht dimmbar. Einfach an bestehende Stromschienen anzubringen, schafft er gezielte Lichtakzente, die Ihre Umgebung hervorheben und inszenieren.



## Deklaration

<b>ARTIKELNAME</b>	DURA BEAM 3 Phasen Strahler - 12W 4000K 990lm 15° Ra90 ø50mm 220-240V weiss
<b>PRODUKT CODE</b>	TB50L140-W
<b>HERKUNFTSLAND</b>	P.R.C.
<b>TARIC CODE</b>	94051990
<b>LEBENSDAUER [H]</b>	35000
<b>GARANTIE</b>	Vollgarantie     4 Jahre     (24h/24h) h24. die totale Garantie!     Das überzeugendste Argument für Großprojekte.
<b>PRODUKT TYP</b>	Stromschienenstrahler



## Abmessung und Body

<b>DURCHMESSER [MM]</b>	50 mm
<b>LÄNGE[MM]</b>	136 mm
<b>HÖHE[MM]</b>	136 mm

Die mit \* gekennzeichneten Werte sind Bemessungswerte. Leistung und Lichtstrom unterliegen initial einer Toleranz von +/- 10%.  
□Toleranz der Farbtemperatur: +/-150 K. Die Werte gelten, wenn nicht anders angegeben, für eine Umgebungstemperatur von 25°C.



## Abmessung und Body

GEWICHT [KG]	0.31
ÜBERVERPACKUNG [STÜCK]	20
FASSUNG	Eurostandard
FARBE:	Weiß



## Lichttechnische Daten

FARBTEMPERATUR IN KELVIN	4000
ÖFFNUNGSWINKEL* [° GRAD]	15°
LUMEN* [LM]	990
LICHTSTROMRÜCKGANG	L70B20
FARBWIEDERGABEINDEX	90
DIMMBAR	Nein
LICHTSTÄRKE [CANDELA]	6600
LICHTFARBE	Natürliches Licht
STARTZEIT DER LAMPE	<0.2
ZEIT BIS 60% HELLIGKEIT	Sofort volles Licht



## Elektrische Daten

LEISTUNG [WATT]	12
EIN / AUS ZYKLEN	100000
SPANNUNG [VOLT]	220-240 Vac
LEISTUNGSFAKTOR	0.9



## Sonstige technische Daten

BETRIEBSTEMPERATUR	-25°C / 35°C
--------------------	--------------

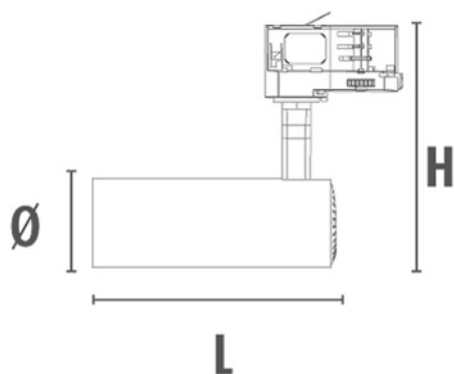


## Anschluss

ANSCHLÜSSE	0.05 A
------------	--------

Die mit \* gekennzeichneten Werte sind Bemessungswerte. Leistung und Lichtstrom unterliegen initial einer Toleranz von +/- 10%.  
 □Toleranz der Farbtemperatur: +/-150 K. Die Werte gelten, wenn nicht anders angegeben, für eine Umgebungstemperatur von 25°C.

## Grafiken



Die mit \* gekennzeichneten Werte sind Bemessungswerte. Leistung und Lichtstrom unterliegen initial einer Toleranz von  $\pm 10\%$ .  
□Toleranz der Farbtemperatur:  $\pm 150$  K. Die Werte gelten, wenn nicht anders angegeben, für eine Umgebungstemperatur von 25°C.