

010588

**OSRAM DULUX S 9W/840 G23 LUMILUX Cool White****600 Lumen****9 Watt Leistung****Kompakte Bauweise mit 2-Stift-Stecksockel**

IP20

**Deklaration**

<b>ARTIKELNAME</b>	OSRAM DULUX S 9W/840 G23 LUMILUX Cool White
<b>PRODUKT CODE</b>	010588
<b>PRODUKTGRUPPEN NAME</b>	OSRAM DULUX S
<b>HERKUNFTSLAND</b>	D
<b>TARIC CODE</b>	85393190
<b>TECHNOLOGIE</b>	Energiesparlampe
<b>LEBENSDAUER [H]</b>	10000
<b>ENERGIEEFFIZIENZKLASSE</b>	A
<b>PRODUKT TYP</b>	Kompaktleuchtstofflampe
<b>QUECKSILBERANTEIL</b>	1,6mg
<b>RAUM</b>	Ideal für kostengünstige kreative Illumination und Dekoration Büros, öffentliche Einrichtungen Geschäfte Supermärkte und Warenhäuser Hotels, Restaurants
<b>STILRICHTUNG</b>	Zeitlose Kompaktleuchtstofflampe
<b>LEBENSDAUER</b>	6500h

**Abmessung und Body**

Die mit \* gekennzeichneten Werte sind Bemessungswerte. Leistung und Lichtstrom unterliegen initial einer Toleranz von +/- 10%.  
 □Toleranz der Farbtemperatur: +/-150 K. Die Werte gelten, wenn nicht anders angegeben, für eine Umgebungstemperatur von 25°C.



## Abmessung und Body

LÄNGE [MM]	144
BREITE [MM]	34
HÖHE [MM]	19.5
IP SCHUTZART	IP20
GEWICHT [KG]	0,02
MATERIAL KORPUS	Kunststoff / Keramik
ÜBERVERPACKUNG [STÜCK]	1
FASSUNG	G23
SOCKEL	G23 (2 Pins)
GLAS-/SCHIRMMATERIAL	Glas
BAUFORM	PL-S / Dulux-S S/E



## Lichttechnische Daten

FARBTEMPERATUR IN KELVIN	4000
LUMEN* [LM]	600
FARBWIEDERGABEINDEX	80 ... 89
DIMMBAR	Nein
LICHTFARBE	Neutralweiß
LUMEN/WATT	66



## Elektrische Daten

LEISTUNG [WATT]	9
-----------------	---



## Sonstige technische Daten

UMGEBUNGSTEMPERATUR [°C]	-5 ... 40 °C
--------------------------	--------------



## Eigenschaften & Vorteile

EIGENSCHAFT #1	Kompakte Bauweise mit 2-Stift-Stecksockel (G23).
EIGENSCHAFT #2	Betrieb an konventionellen Vorschaltgeräten (KVG).
EIGENSCHAFT #3	Verschiedene Lichtfarben verfügbar.

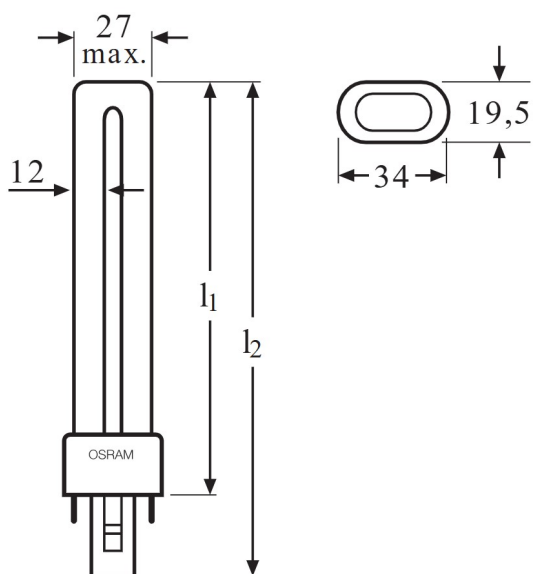
Die mit \* gekennzeichneten Werte sind Bemessungswerte. Leistung und Lichtstrom unterliegen initial einer Toleranz von +/- 10%.  
 □Toleranz der Farbiemperatur: +/-150 K. Die Werte gelten, wenn nicht anders angegeben, für eine Umgebungstemperatur von 25°C.



## Eigenschaften & Vorteile

<b>VORTEIL #1</b>	Einfach wartbar und austauschbar.
<b>VORTEIL #2</b>	Energiesparend und langlebig.
<b>VORTEIL #3</b>	Vielseitig einsetzbar in vielen Bereichen.
<b>VORTEIL #4</b>	Gleichmäßige Lichtverteilung.
<b>VORTEIL #5</b>	Kreative und funktionale Lichtgestaltung möglich.

## Grafiken



Die mit \* gekennzeichneten Werte sind Bemessungswerte. Leistung und Lichtstrom unterliegen initial einer Toleranz von +/- 10%.  
 □Toleranz der Farbtemperatur: +/-150 K. Die Werte gelten, wenn nicht anders angegeben, für eine Umgebungstemperatur von 25°C.