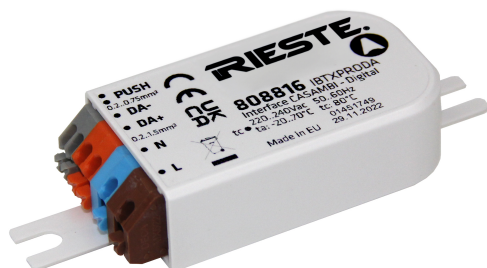





808816

CASAMBI DALI-Schnittstelle, konfigurierbar



-  Für bis zu 5 DALI Geräten
-  außergewöhnliche Langlebigkeit
-  Kombiniert brillante Beleuchtung



Deklaration

ARTIKELNAME	CASAMBI DALI-Schnittstelle, konfigurierbar
PRODUKT CODE	808816
TARIC CODE	85365080
PRODUKT TYP	Casambi DALI Gateway



Abmessung und Body

ABMESSUNGEN [MM]	80.7 x 30 x 15.3 mm
------------------	---------------------



Sonstige technische Daten

UMGEBUNGSTEMPERATUR [°C]	-20.. 70 °C
STEUERSIGNAL	CASAMBI
FUNKSIGNAL	2.402..2.483 GHz. 8 dBm

Die mit * gekennzeichneten Werte sind Bemessungswerte. Leistung und Lichtstrom unterliegen initial einer Toleranz von +/- 10%.
 □Toleranz der Farbtemperatur: +/-150 K. Die Werte gelten, wenn nicht anders angegeben, für eine Umgebungstemperatur von 25°C.



Sonstige technische Daten

BEMESSUNGSTEMPERATUR (MAX. TC) 80 °C



Eigenschaften & Vorteile

EIGENSCHAFT #1 Für bis zu 5 DALI Geräten



Anschluss

VERSORGUNGSEINGANG 220..240 V. 50 Hz

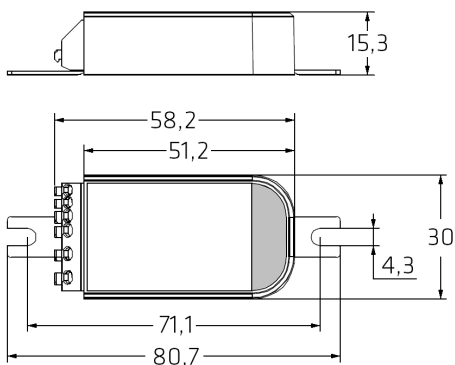


Steuerung

REICHWEITE im Freien: bis zu 150 m

SIGNALAUSGANG DALI / 10 mA

Grafiken



Die mit * gekennzeichneten Werte sind Bemessungswerte. Leistung und Lichtstrom unterliegen initial einer Toleranz von +/- 10%.
□Toleranz der Farbtemperatur: +/-150 K. Die Werte gelten, wenn nicht anders angegeben, für eine Umgebungstemperatur von 25°C.